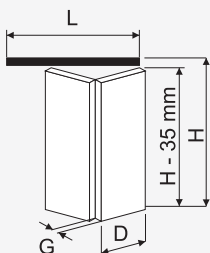




APOLLO

Instrukcja montażu
Installation instruction
Инструкция монтажа



2 x 14 kg



$$D = \frac{L}{2} - 4 \text{ mm}$$

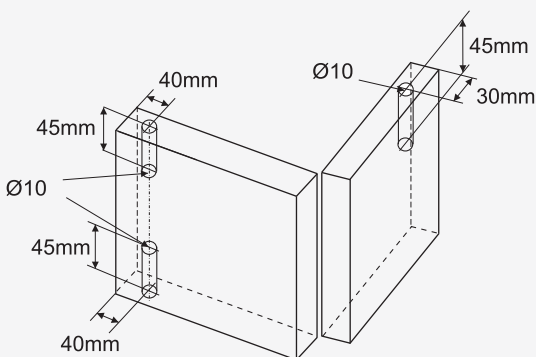
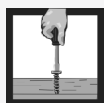
4 x 14 kg



$$D = \frac{L}{4} - 3 \text{ mm}$$

1

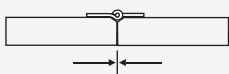
$D \leq 600 \text{ mm}$ $G = 16 \div 40 \text{ mm}$



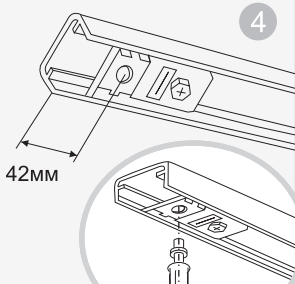
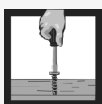
2



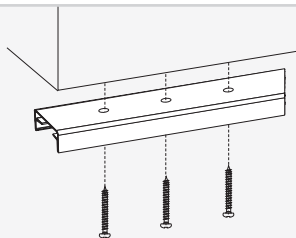
3 A



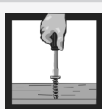
3 B



4



5



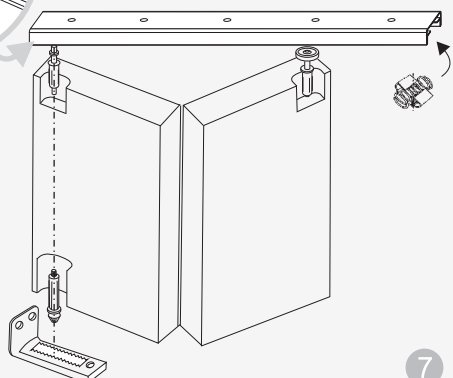
Ø4x20



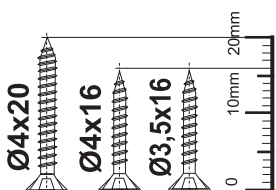
Ø4x16



6



7



1:1