



Fußtritt für Auszüge / kick for single dumps

Fußtritt für Auszüge *kick for single dumps*



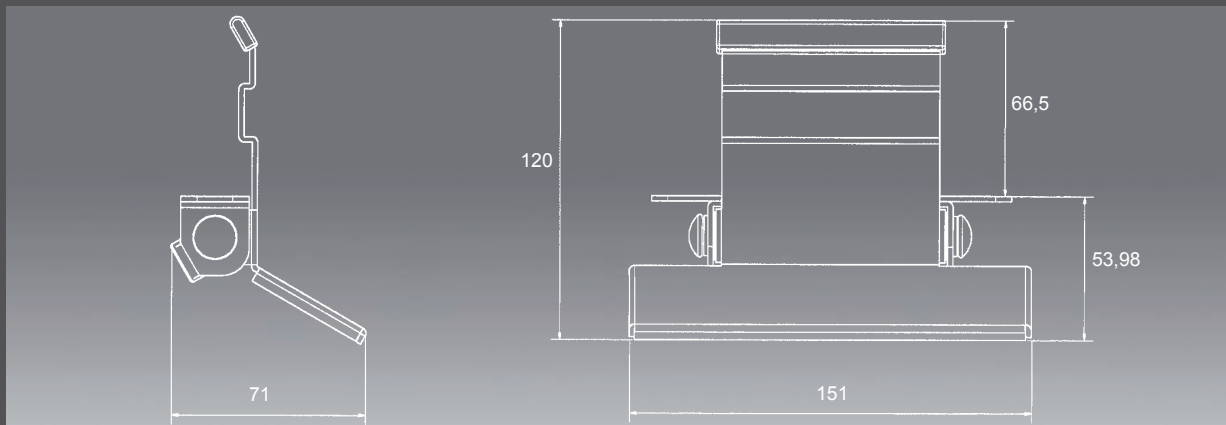
Art.-Nr. Beschreibung
item no. *description*

832 000-47 Für alle Abfallsammler mit Selbsteinzug nachrüstbar.
(Achtung Einbaumaße beachten)

For all waste collecting tanks with self closing mechanism expandable.
(Attention please note the fitting measurements)

Material Edelstahl
Geeignet für:
Pullboy Premium
Pullboy Soft
Pullboy Z.

Einbaumaße in mm *fitting measurements in mm*



Wichtig :
Importantly :

mind. 90 mm Sockelhöhe · mind. 60 mm Abstand zwischen Schrankboden und Einsatz- oder Auszugsboden
Genauere Produkt- und Bohrmaße entnehmen Sie bitte unserer Original-Einbauanleitung.

At least 90 mm base height · at least 60 mm distance between cabinet ground and application or single dump ground.
Please take the exact product and drilling measurements from our original mounting manual.